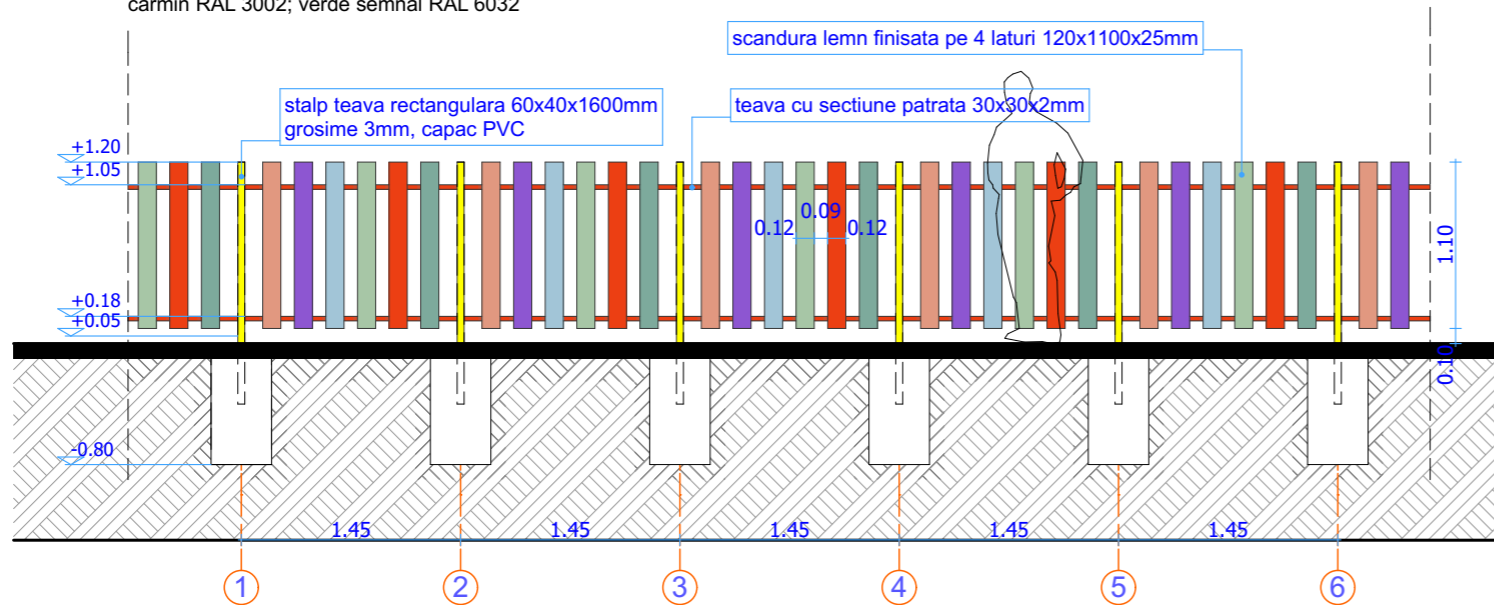
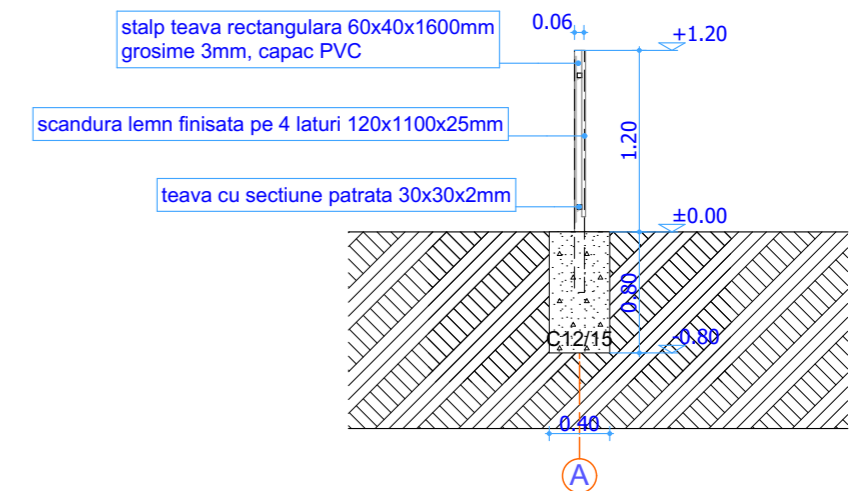


PLAN IMPREJMUIRE LATERALA

- stalpi teava rectangulara culoare galben luminos RAL 1026
- capac PVC
- elemente orizontale teava sectiune patrata culoare rosu carmin RAL 3002
- scandura lemn culoare maro bej RAL 8024; albastru violet RAL 5000; albastru stralucitor RAL 5007; albastru turcoaz RAL 5018; rosu carmin RAL 3002; verde semnal RAL 6032



ELEVATIE IMPREJMUIRE LATERALA



SECTIUNE IMPREJMUIRE LATERALA

NOTE:

- Acest desen NU se poate folosi pentru construire inaintea obtinerii autorizatiei.
- Orice eroare sau neconcordanta va fi semnalata proiectantului inainte de construire.
- Cotele nu se deduc prin masurare pe desen.
- Orice modificare adusa acestui desen fara permisiunea scrisa a proiectantului conduce la pierderea validitatii sale.
- Acest proiect se poate utiliza O SINGURA DATA, pentru construirea unui singur imobil.
- Drepturile de autor sunt protejate prin legea nr. 8 / 1996 cu completarile ulterioare.
- Constructorul va lua toate masurile de protectia muncii si P.S.I. prevazute de legislatia in vigoare.
- Toate incaperile in care nu se mentioneaza riscul de incendiu se incadreaza in risc mic de incendiu.

-categoria D de importanta cf.HGR 766/97
-clasa IV de importanta cf. P 100-1/2006
-risic de incendiu mic

YOUPLAN DEVELOPMENT

dezvoltare sustenabila in arhitectura si urbanism

SC YOUPLAN DEVELOPMENT SRL

C.U.I. 35108499, J27/688/09.10.2015
 adresa: Municipiul Iasi, str. Iancu Flondor, nr. 6D, mansarda, birou 2, jud. Iasi
 telefon:+40743629312
 email: timotei_fecioru@yahoo.com

**CONSTRUIRE PARC
 SI SPATIU DE JOACA PENTRU COPII**

Beneficiar: Com. Horodnic de jos, jud. Suceava
Adresa: intravilan Horodnic de jos,
 Com. Horodnic de jos, jud. Suceava

Proiect nr.
60Y

Faza
DTAC+PT

Plansa nr.
A022

| | | | |
|-------------|---------------------------|-------|------|
| SEF PROIECT | ARH. CALIN LAMBRACHE | SCARA | 1:50 |
| PROIECTAT | MST. URB. TIMOTEI FECIORU | DATA | 2021 |
| DESENAT | MST. URB. TIMOTEI FECIORU | | |

DETALIU IMPREJMUIRE